



### LE BOIS BRÛLÉ

Pour les revêtements extérieurs, nous préconisons le cèdre du Canada (blanc de l'Est, rouge de l'Ouest), lequel est reconnu pour ses propriétés imputrescibles. Le bois brûlé Shou Sugi Ban offre différents choix de coloration et peut être adapté à vos besoins et préférences. La carbonisation du bois solidifie sa surface alors que les produits de finition complètent sa protection en saturant les pores et le rendant imperméable. De plus, le traitement Shou Sugi Ban ralentit la dégradation du bois causée par le soleil et les intempéries (pluie, vent,...).

#### ESSENCES :

- Pin blanc de l'Est.
- Cèdre blanc de l'Est.
- Cèdre rouge de l'Ouest.

#### CARACTÉRISTIQUES :

- Humidité moyenne du bois: 8-12%.
- État de surface: fini brossé, scellé.
- Pose: sans clou apparent.
- Finition : huile naturelle avec protecteur UV.
- Assemblage: rainure et languette.
- Largeur totale: 4½" ou 5-3/8".
- Largeur couvrante: 4¼" ou 5".
- Longueur : 6' à 12'.

#### DOMAINES D'EMPLOI :

Revêtement extérieur et intérieur.

#### AVANT INSTALLATION :

Protéger le produit des éléments avant installation et laisser acclimater 72 heures dans l'environnement de pose.

#### INSTALLATION HORIZONTALE :

Laisser un espace d'air de ¾" entre le revêtement et le mur avec des lattes espacées de 16" installées perpendiculairement au revêtement.

#### INSTALLATION VERTICALE :

Laisser un espace de 1½" entre le revêtement et le mur pour une circulation d'air optimale. L'APCHQ recommande pour une installation extérieure un double lattage horizontal et vertical.

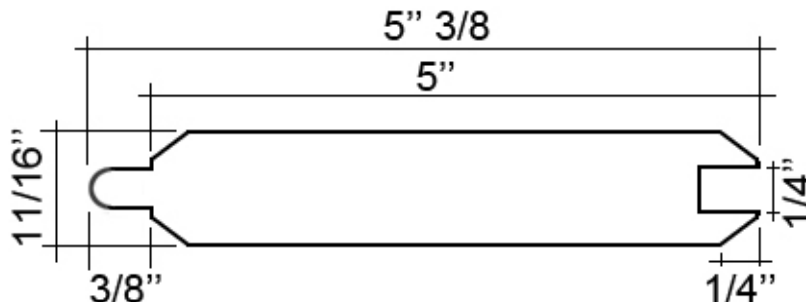
#### INSTALLATION OBLIQUE :

Laisser un espace d'air de ¾" entre le revêtement et le mur avec des lattes espacées au 12" pour vous assurer d'avoir assez de clouage.

#### NOTES :

- Utilisez des clous de 1½" (calibre 16) en acier inoxydable.
- Scellez toutes les coupes avec l'huile de retouche teintée.

### DIMENSIONS



**MOULURES EN BOIS (peuvent être fournies par Espace-Bois Inc. en option)**

**Pin blanc**

3½" x ¾"

4½" x ¾"

5½" x ¾"

**Cèdre rouge**

3½" x ¾"

4½" x ¾"

7¼" x ¾"

**Cèdre blanc**

3¼" x ¾"

4¼" x ¾"

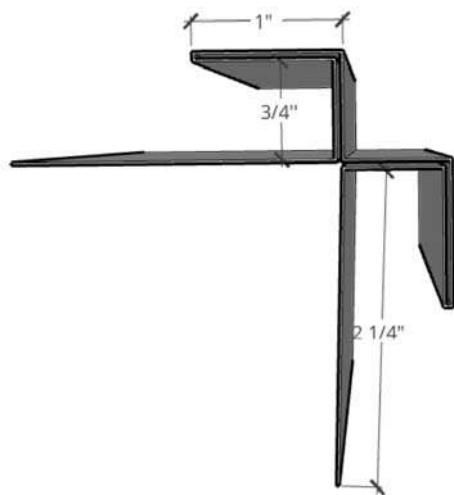
5¼" x ¾"

3¼" x 1½"

4¼" x ¾"

5¼" x ¾"

**MOULURES DE COIN (non fournies par Espace-Bois Inc., disponibles en magasin seulement)**



**Longueur : 108 po (2 743 mm)**

**Profondeur : ¾ po (19 mm)**

**Matériel : Aluminium**

**Épaisseur : .022 po (0.6 mm)**

**Couleur : voir en magasin**